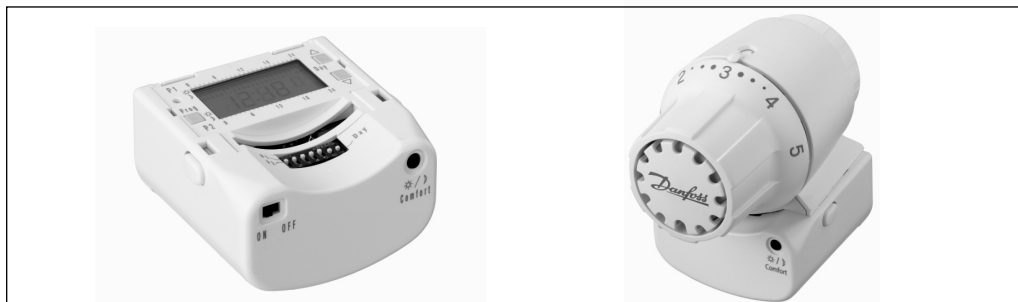


Техническое описание

Программируемые термостатические элементы RA Plus и RA-K Plus

Описание и область применения



Программируемые термостатические элементы RA Plus и RA-K Plus позволяют пользователю снизить температуру в отапливаемом помещении приблизительно на 3 °C в течение выбранных периодов суток и дней недели, уменьшая, таким образом, потребление тепловой энергии без отрицательного воздействия на комфорт.

Термоэлемент характеризуется двумя временными программами: одна может быть использована в рабочие дни, вторая — в выходные. В день может быть установлено до 3 режимов отопления.

Блок электроники термоэлемента легко заменяем и, таким образом, обеспечивает доступ к функциональным кнопкам и дисплею LCD для

очистки, плановых проверок или изменения программ и режимов отопления. Срок службы встроенного элемента питания — 4 года.

Если блоки электроники отключены или были сняты, термоэлемент работает как обычный пропорциональный регулятор с небольшой зоной пропорциональности. Такой термоэлемент имеет устройство защиты системы отопления от замерзания.

Могут быть установлены термоэлементы:

- RA Plus — на клапаны типа RA компании «Данфосс»;
- RA-K Plus — на клапаны фирм MNG, Heimeier и Oventrop.

Цвет термоэлемента — RAL 9010 (белый).

Номенклатура и кодовые номера для оформления заказа

Программируемые термостатические элементы RA Plus и RA-K Plus

Тип	Устанавливается на корпусе клапана	Диапазон температурной настройки ¹⁾ , °C	Кодовый номер
RA Plus	Danfoss RA	8–28	013G2750
RA-K Plus	MNG, Heimeier, Oventrop	8–28	013G2730

¹⁾ Температуры установлены для $X_p = 2$ °C.

Дополнительные принадлежности

Изделие	Кодовый номер
Фиксатор для предотвращения несанкционированного демонтажа (20 штук)	013G5245
Специальный инструмент для удаления фиксаторов	013G1231

Технические характеристики блока электроники

Программы	2, каждая с 3 режимами отопления
Заводские установки	Программа P1: режим отопления с 6 до 8 и с 16 до 22 ч Программа P2: режим отопления с 7 до 22 ч
Напряжение элемента питания	3 В
Элемент питания ¹⁾	2 x типа MN1500/LR6/AA
Срок службы элементов питания	Примерно 4 года. Звуковое предупреждение за 14 дней до полной разрядки элементов
Рабочая температура, °C	от 0 до 45
Температура транспортировки, °C	от -20 до 60
Класс защиты	IP40
Масса термоэлемента и блока, г	325
Аттестация	EMC

¹⁾ К применению рекомендуются обычные подзаряжаемые батареи напряжением 1,5 В.

Установка температуры

RA Plus, RA-K Plus					
*	1	2 ··· 3 ··· 4	5		
8°	12°	16°	20°	24°	28°
* — морозозащитная настройка					

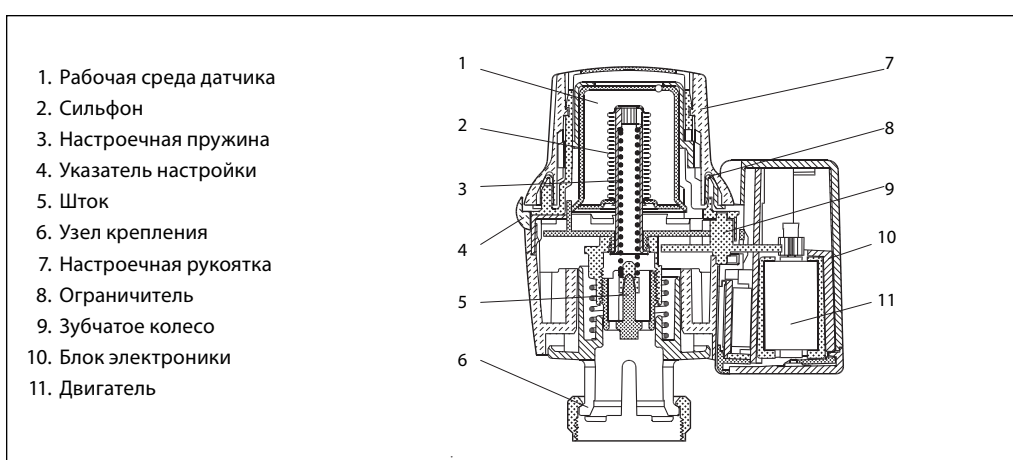
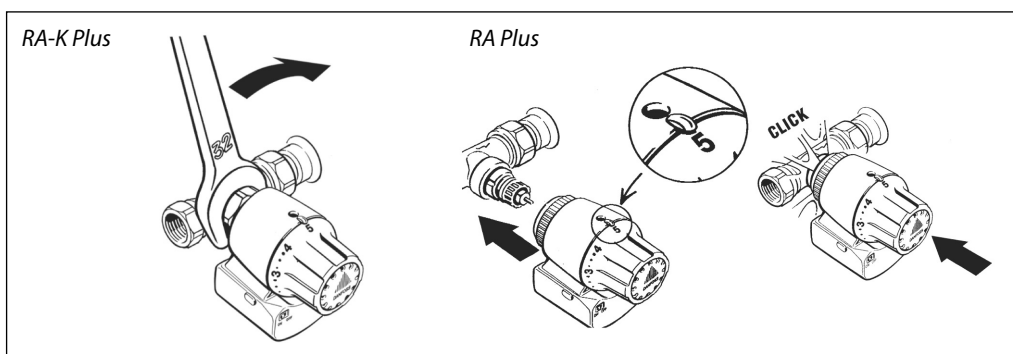
Шкала комнатной температуры при $X_p = 2^\circ\text{C}$.

Термоэлемент может быть настроен на требуемую температуру воздуха путем поворота его настроечной рукоятки.

Соответствие температур настройки и цифр на рукоятке приведено на рисунке. Эти соотношения приблизительные, так как реальная температура около термоэлемента зависит от условий его размещения.

Температурная шкала составлена в соответствии с европейскими стандартами при $X_p = 2^\circ\text{C}$.

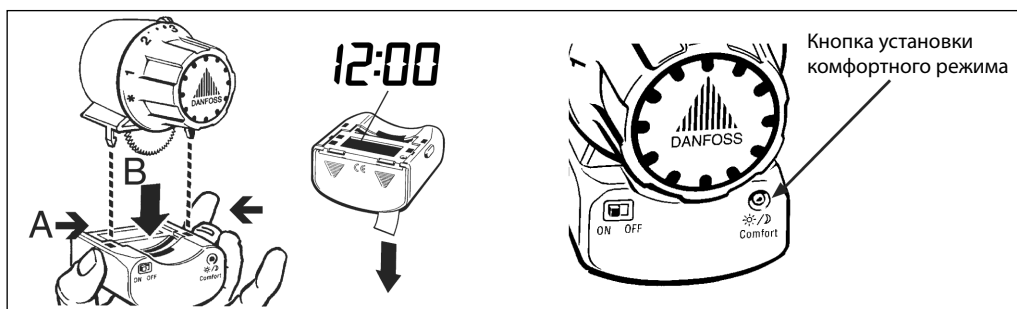
При необходимости блок электроники может снизить уставки температуры приблизительно на 3°C .

Устройство

Монтаж


RA-K Plus закрепляется на клапане терморегулятора гайкой, которая закручивается ключом. RA Plus защелкивается на клапане без применения какого-либо инструмента легким

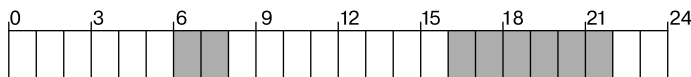
нажатием. При этом механизм фиксации активируется, и блок устанавливается в правильное положение.

Запуск

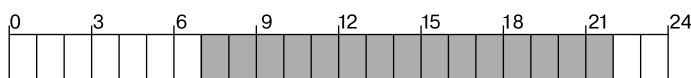


Заводские установки

Программа P1:
режим отопления
с 6 до 8 и с 16 до 22 ч



Программа P2:
режим отопления
с 7 до 22 ч



При поступлении с завода элементы питания блока электроники защищены изолирующей лентой. При снятии ленты программа заводских установок активируется и часы устанавливаются на 12.00.

Заводскими установками для программы 1 (P1) являются режимы отопления с 6 до 8 и с 16 до 22 ч.

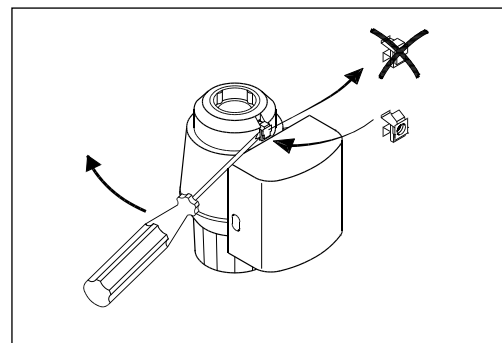
Программа 2 (P2) установлена для обеспечения режима отопления с 7 до 22 ч. Если кноп-

ка ON/OFF установлена на ON, то включается соответствующая программа с параметрами дня недели. Дисплей показывает текущее состояние.

Каждый раз при нажатии кнопки режим работы изменяется, например с режима комфортной температуры на режим пониженной. Такая функция перерегулирования поддерживается до тех пор, пока не произойдет изменение на следующий режим работы.

Защита от несанкционированного вмешательства

RA Plus с защелкивающимся соединением может быть защищен от несанкционированного вмешательства. Специальный фиксатор (кодированный номер 013G5245) устанавливается в блокирующем кольце вместо заглушки. Такая защита активируется при установке устройства. Снять фиксатор можно лишь при использовании специального инструмента (кодированный номер 013G1231) компании «Данфосс».



Габаритные размеры

